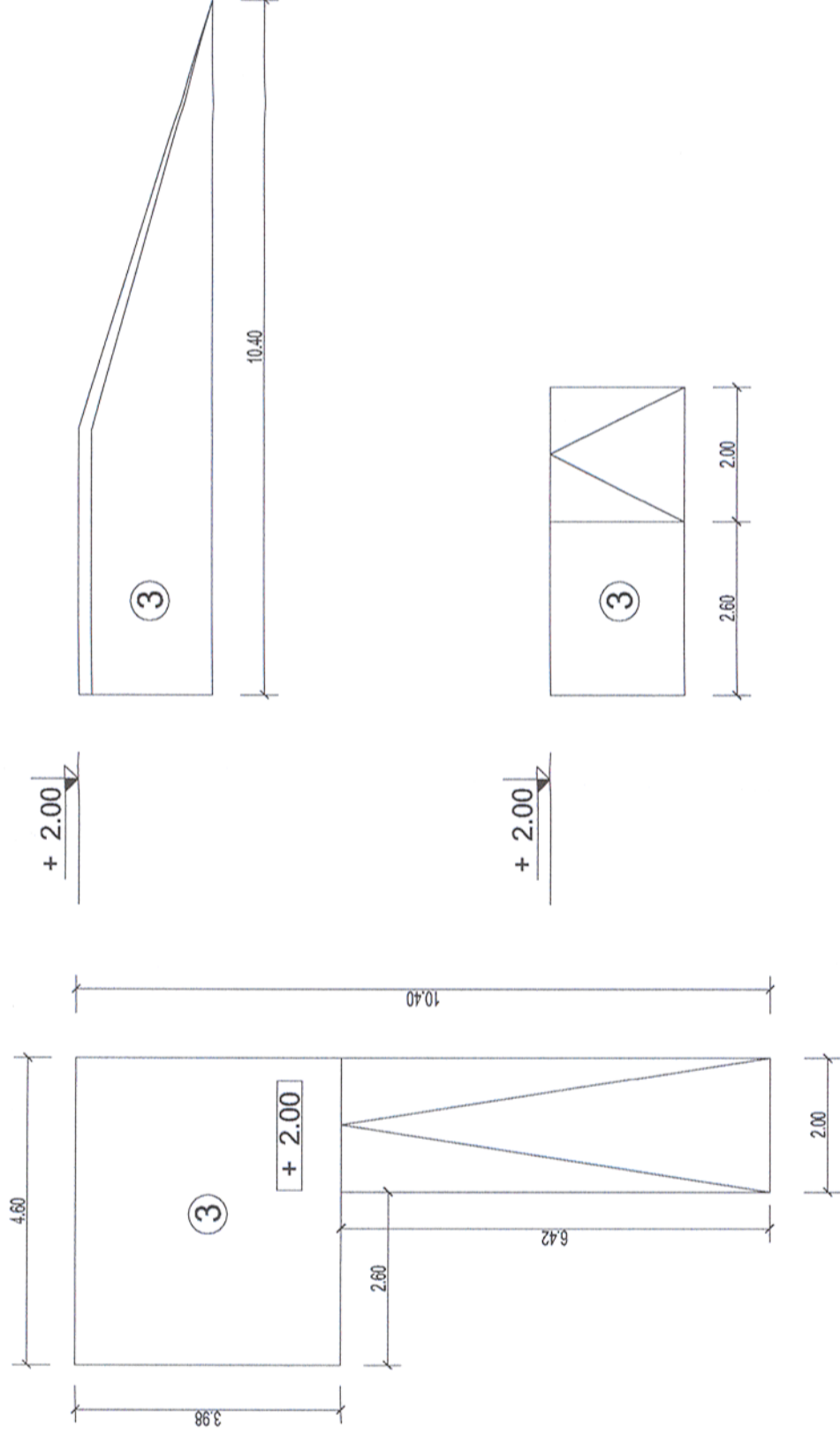
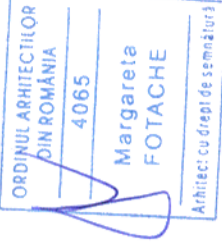


Acest plan anuleaza si inlocuieste planul nr. 27/28.A08 elaborat la data 01.2013.
This layout plan canceled and replaced layout plan no. 27/28.A08 prepared on 01.2013.



- ① Zidarie din caramida plina tencuita
- ② Zidarie din boltari tencuita
- ③ Gard din placi prefabricate din beton
- ④ Placi de azbociment
- ⑤ Sarpanta intr-o apa pe structura din lemn si invelitoare din tigla ceramica
- ⑥ Sarpanta in 2 ape pe structura din lemn si invelitoare din tigla ceramica
- ⑦ Sarpanta in 4 ape pe structura din lemn si invelitoare din tigla ceramica
- ⑧ Sarpanta intr-o apa pe structura din lemn si invelitoare din tabla
- ⑨ Sarpanta in 2 ape pe structura din lemn si invelitoare din tabla
- ⑩ Sarpanta intr-o apa pe structura metalica si invelitoare din tabla
- ⑪ Sarpanta in 2 ape pe structura metalica cu ferme si invelitoare din tabla
- ⑫ Tamplarie din lemn cu geam simplu

- ⑫ Tamplarie din lemn cu geam simplu
- ⑬ Tamplarie din lemn cu geam dublu
- ⑭ Tamplarie din metal cu geam simplu
- ⑮ Tamplarie din PVC cu geam dublu
- ⑯ Placare cu scanduri din lemn
- ⑰ Usi din lemn
- ⑱ Usi metalice
- ⑲ Grilaj metalic
- ⑳ Burlan din tabla
- ㉑ Atic
- ㉒ Lucarna
- ㉓ Soclu
- ㉔ Horn de caramida

Verificator / Expert Checker / Expert		Cerinta Requirement	Semnatura Signature	Referat / Expertiza Report / Expertise
European Investment Bank		BENEFICIAR / BENEFICIARY : 	MINISTERUL TRANSPORTURILOR	
		COMPANIA NAȚIONALĂ DE CĂI FERATE "CFR" SA		
PROIECTANT / DESIGNER:				
Aprobat Approved	Sef de echipă Team leader		C. Teodorescu	01.2013
Verificat Checked	Expert Cheie Key Expert		B. Gössler	01.2013
Subcontractant / Subcontractor				
Aprobat Approved	Adjunct Șef de echipă Deputy Team leader		A. M. Baicu	01.2013
Verificat Checked	Arhitect Architect		M. Fotache	01.2013
Proiectat Designed	Arhitect Architect		L. G. Baicu	01.2013
				"Reabilitarea liniei c.f. Frontieră - Curtici - Simeria, parte componentă a coridorului IV Pan - European pentru circulația trenurilor cu viteză maximă de 160 km/h" Tronsonul 3: Gurasada - Simeria
				"Rehabilitation of the Railway Line Border - Curtici - Simeria, component Part of the IV Pan - European Corridor for the Trains Circulation with maximum speed of 160 km/h" Section 3: Gurasada - Simeria
Denumire desen / Drawing name: Clădire nr. 8 - Simeria - Rampă de beton Building no. 8 - Concrete ramp - Simeria				
Scara / Scale 1:100		Revizia / Revision 1/05.2013		Cod desen / Drawing Code DM.03.03.28.AR.08.001
				Nr. / No 01/01

Project 9j
35311.1

Faza / Phase:
PTh+CS / TD+TS